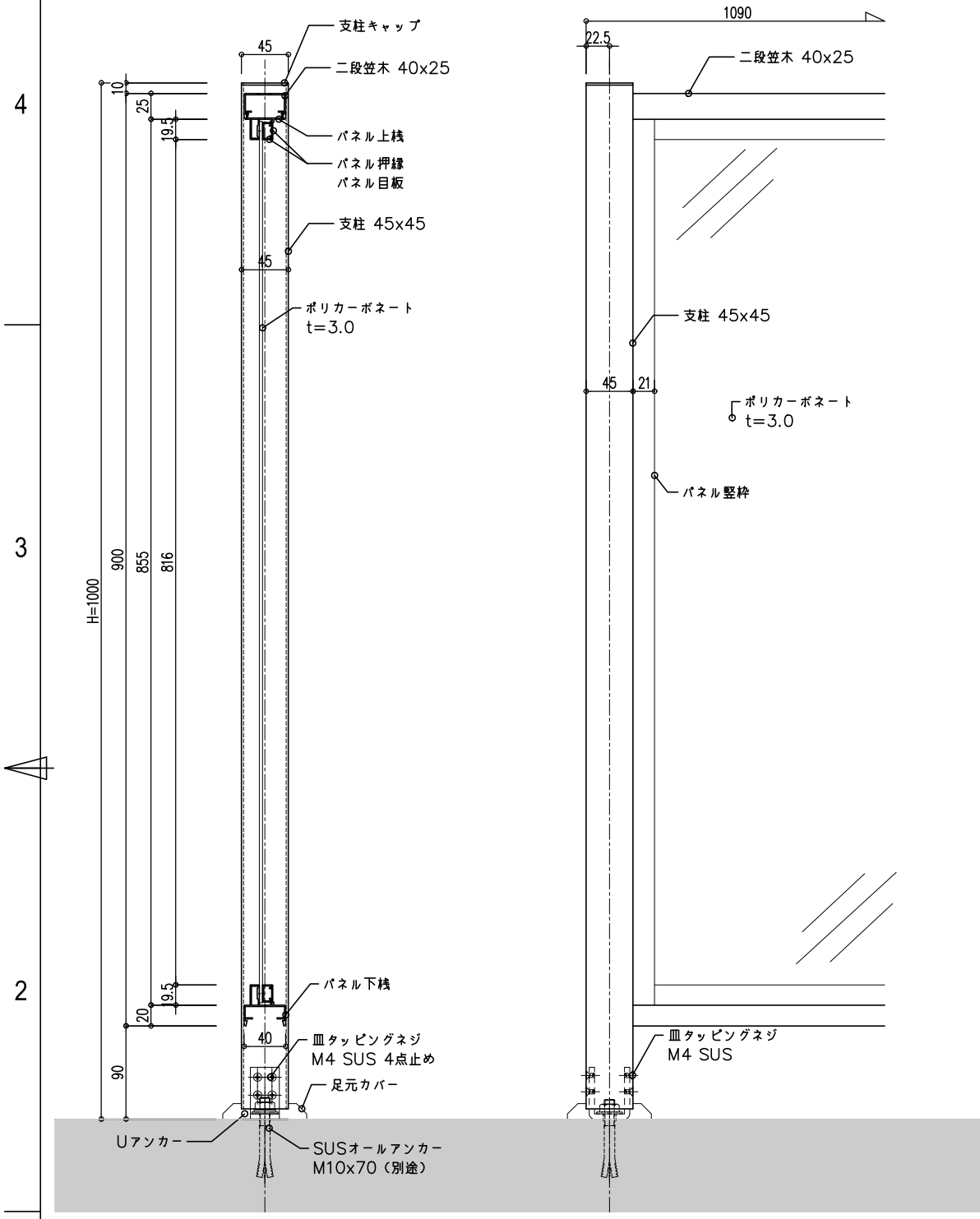
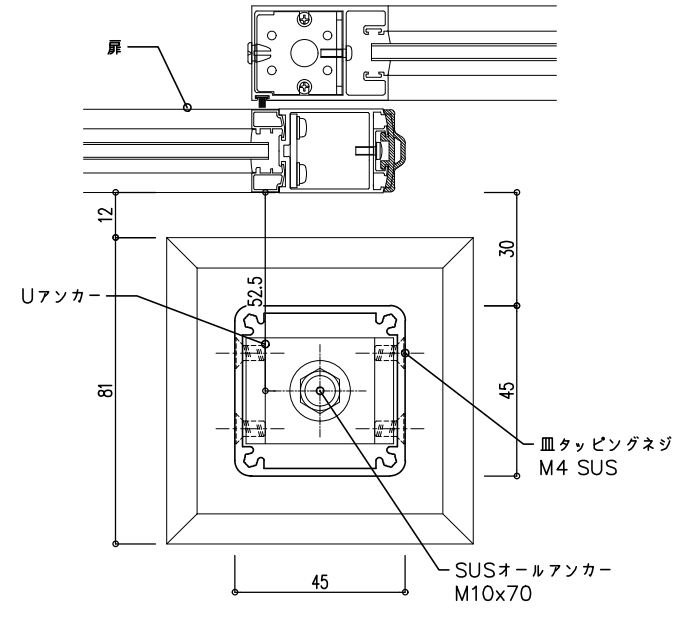


ポリカーボネート 1点止めタイプ

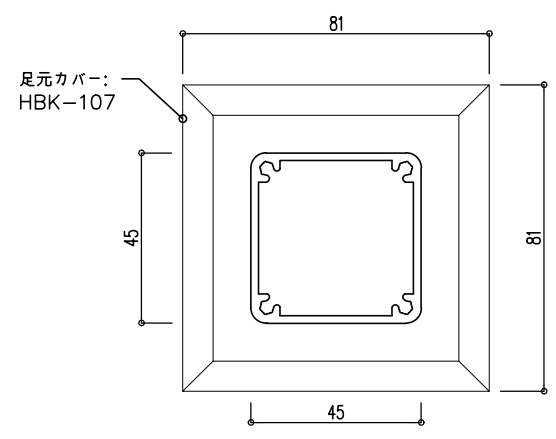


断面図 S=1:3

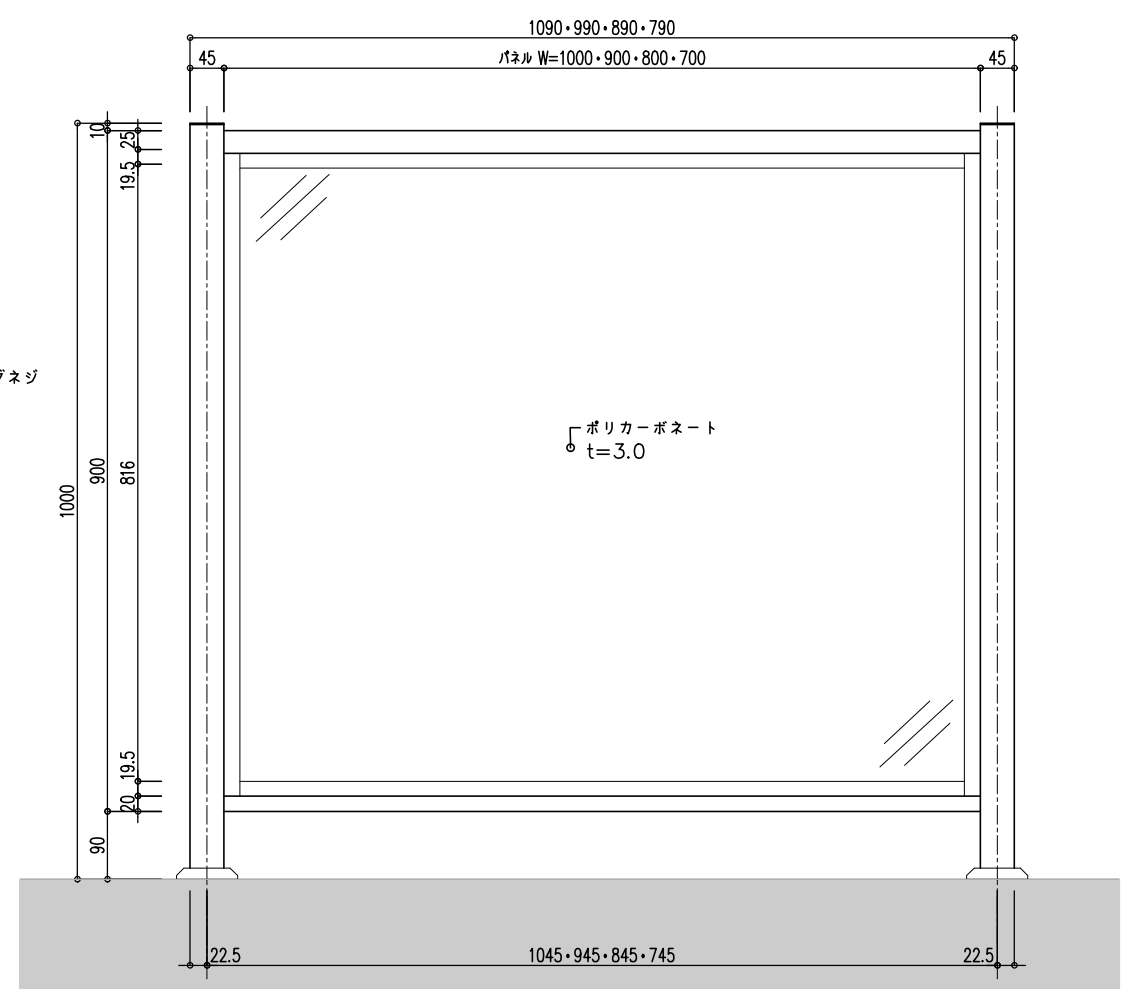
端部納まり図 S=1:3



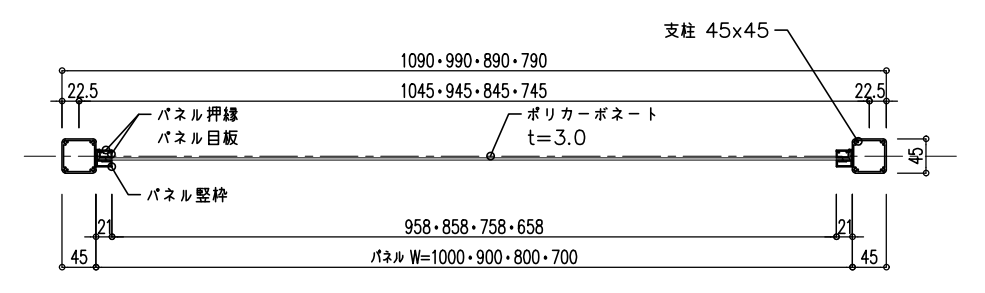
防護柵配置レイアウト図 S=1:1



足元カバー詳細図 S=1:1



外観図 S=1:5



平断面図 S=1:5

THIS DRAWING IS THE PROPERTY OF BEA AND MUST NOT BE REPRODUCED WITHOUT WRITTEN AGREEMENT

<p>LIEGE-BELGIUM VERIFIED APPROVED</p>	1	TITLE: SAFETY GUARD SG702	MODIFICATIONS LIST				
	2	DRAWER: DATE: 09/11/2017	DATE:	BY:	DESCRIPTION:	REL.	VER.
	3	SC: 1/5 1/3 1/1	SIZE: A1:1/5.3.1	17.11.15	訂正		
	4	MATERIAL: -		17.11.16	訂正		
	5	TREATMENT: -		17.12.11	訂正		
	6	GENERAL TOLERANCE: -		18.02.01	訂正		
	7	C.A.O. FILE:					
DOC.:	OBJET:	VER.:	PAGE: 01/01				